



Maschinentransporter

Gemacht fürs Grobe. Durchdacht bis ins Detail.

www.boeckmann.com



ANHANG ERSTER KLASSE





Gemacht fürs Grobe. Durchdacht bis ins Detail.

Die Leidenschaft für innovative Transportlösungen treibt uns bereits seit über 60 Jahren an. Mit einem klaren Ziel: Wir wollen Anhänger bauen, die Ihnen die Arbeit erleichtern und funktionieren, egal was kommt. Jeden Tag. Gefertigt in erstklassiger Handarbeit sind auch unsere Maschinentransporter gespickt mit praktischen Detaillösungen – hier sitzt einfach jeder Handgriff. Auf den folgenden Seiten erfahren Sie mehr. Wir wünschen Ihnen viel Spaß beim Lesen!

Klaus Böcker

Inhalt

Qualität	04
Mehrwerte	06
Baumaschinentransporter	08
Universaltransporter	12
Kippbare Maschinentransporter	16
Zubehör	20
Noch mehr Auswahl	23
Technische Daten	25

Qualität. Keine halben Sachen.

Robust, sicher, komfortabel und überaus vielseitig: Ganz gleich, ob Sie sich für einen Baumaschinentransporter der BT-ST-Serie entscheiden oder auf die bewährten Maschinentransporter der MH-AL-Serie setzen – unsere Maschinentransporter überzeugen durch eine herausragende Transportsicherheit und innovative Mehrwerte. In der Breite verschiebbare Auffahrschienen, mit denen die BT-ST-Modelle aufwarten, ermöglichen ein schnelles Be- und Entladen. Und mit den hydraulisch kippbaren Maschinentransportern der MH-AL-Serie lassen sich Fahrzeuge und Arbeitsgeräte bequem transportieren. Überzeugen Sie sich am besten selbst. Erst auf den folgenden Seiten und dann bei Ihrem Böckmann Partner vor Ort. Er berät Sie gerne – ehrlich und kompetent!





Mehrwerte. Maschinentransporter.

Original Böckmann Qualität für alle Maschinentransporter-Modelle. Das heißt: Robuste Langlebigkeit und ein besonders hoher Wiederverkaufswert dank des Einsatzes hochwertiger Materialien und einer rundum soliden Verarbeitung.



Begrenzungsleuchten

Die Begrenzungsleuchten vorne und hinten mit Gummiarm und Seitenmarkierungsleuchte garantieren Flexibilität und Stoßfestigkeit.



Feuerverzinkte und rutschsichere Stahl-Kotflügel

durch Antirutsch-Ausstattung für direkten Zugang zur Ladefläche (BT-ST-Serie).



Auffahrrampe

Massives Stahl-Lochblech; Gasdruckstoßdämpfer für leichtes Absenken und Anheben (MH-AL-Serie).



Konstruktion

Massive, kippbare Quer-/Längsträgerkonstruktion mit hydraulischem Hebesystem für höchste Profi-Ansprüche (MH-AL-Serie).



Spannverschluss

Die klappbare Hinterklappe der BT-ST-Serie ist mit robusten und nachstellbaren Spannverschlüssen gesichert.



Klapperfreie Zurrbügel mit Feder

in der Seitenblende aufgesetzte, klapperfreie Zurrbügel mit Feder für ein sicheres Verzurren der Ladung – weitere Zurrbügel optional nachrüstbar (Zubehör bei BT-ST-Serie, maximale Zugkraft bis zu 500 daN).



Vorbereitete Schienenschächte

Die Maschinentransporter der BT-ST-AU- und UT-ST-Serie sind für die Aufnahme von Auffahrschienen vorbereitet. Für unkompliziertes Nachrüsten.



Massive, feuerverzinkte Stahlkonstruktion mit Stahl-Längsträger und Stahlbordwänden 190 mm hoch (BT-ST-Serie).



Automatisches Stützrad

Schwerlast-Automatik-Stützrad ab 3,5t Gesamtgewicht (BT-ST-Serie).

Highlights der Grundausstattung. Baumaschinen-transporter.

Voll belastbar, zuverlässig und wirtschaftlich: Mit der BT-ST-Serie von Böckmann wird der Transport von gummi-bereiften Fahrzeugen oder auch schweren Kettenfahrzeugen besonders einfach. Hierfür sorgen sowohl die niedrige Verladehöhe ab 480 mm als auch die in der Breite verschiebbaren Auffahrschienen aus massivem Stahl-Lochblech. Wahlweise sind diese hochklappbar (BT-ST-AS-Serie) oder unterschiebbar (BT-ST-AU-Serie).

BT-ST Modellvarianten im Überblick

L x B Innenmaße (mm)		Gesamtgewicht (kg)
3000 x 1650	AU-Modell	2700/3000/3500
3030 x 1650	AS-Modell	2700/3000/3500
3500 x 1800	AU-Modell	2700/3000/3500
3530 x 1800	AS-Modell	2700/3000/3500
4000 x 1950	AU-Modell	3000/3500
4030 x 1950	AS-Modell	3000/3500

Weitere Grundausstattungen finden Sie auf den nächsten Seiten. Technische Details entnehmen Sie bitte den Tabellen auf Seite 25. Abgebildete Anhänger beinhalten teilweise Sonderzubehör.

Hochklappbare Auffahrschienen

aus massivem Stahl-Lochblech mit robusten Stützbügeln zur Anpassung an jede Spurbreite (AS-Modelle).

Stabiler Schutzbügel

bietet sicheren seitlichen Anfahrerschutz.

13"-Bereifung

für eine minimale Ladehöhe und damit idealer Auffahrwinkel (14"-Bereifung für mehr Bodfreiheit im Zubehör möglich).

Feuerverzinkte und rutschsichere Stahl-Kotflügel

durch Antirutsch-Ausstattung für direkten Zugang zur Ladefläche.

Abbildung zeigt
BT-ST 3016/35 AS



Vorbereitete Schienenschächte

unterhalb der Ladefläche für unkompliziertes Nachrüsten von Auffahrschienen (AU-Modelle).

Verzurrleisten

zum sicheren Verzurren der Ladung.

Feuerverzinkte Stahlbordwände

rostfrei und robust.

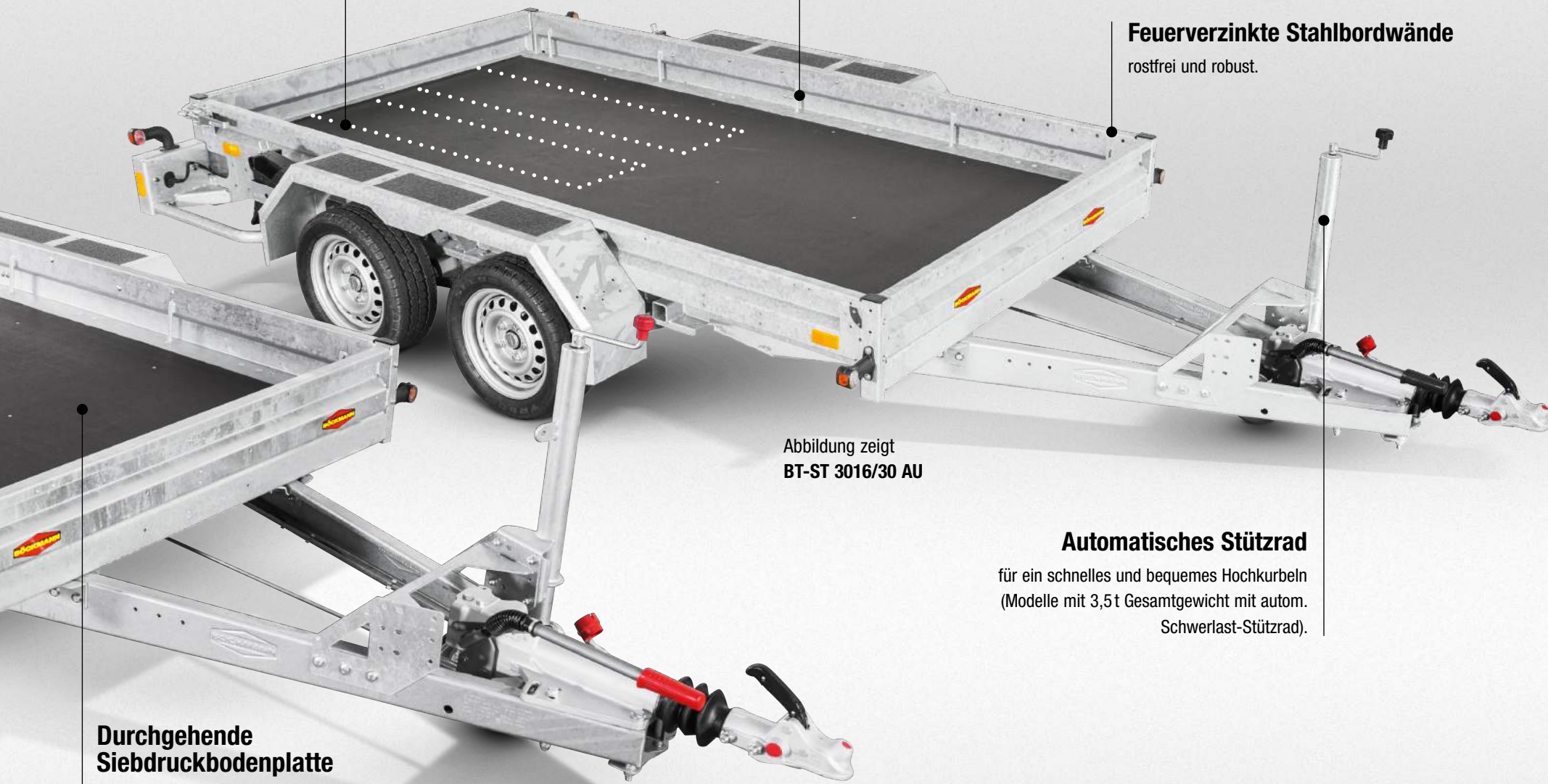
Abbildung zeigt
BT-ST 3016/30 AU

Automatisches Stützrad

für ein schnelles und bequemes Hochkurbeln
(Modelle mit 3,5t Gesamtgewicht mit autom.
Schwerlast-Stützrad).

Durchgehende Siebdruckbodenplatte

für eine stabile und rutschfeste Ladefläche,
mehrfach verleimt, verschraubt und versiegelt.



Grundausrüstung. Baumaschinen- transporter.



Steckbrett
für den sicheren Formabschluss der Ladefläche (nur AS-Modelle).



Bremskeil
mit verzinkter Halterung.



Verzurrleisten in Bordwand integriert
Bis zu 7 Verzurrleisten je Seite (Modell BT-ST 4019) in Bordwand integriert (maximale Zugkraft bis zu 1000 daN).



Schutzbügel
Der Bügel schützt und stützt den Leuchtenkasten gegen seitliches Anfahren und Verformung (Abbildung zeigt Zubehör: Teleskopkurbelstütze).



Antirutsch-Ausstattung auf Kotflügel

Die Rutschgefahr beim Betreten der Kotflügel wird minimiert und eine sichere Arbeitsweise ist gewährleistet.



Große Sicherheitsbeleuchtung

mit integrierter Nebelschlussleuchte, seitlich angebracht und dadurch auch bei abgeklappten Schienen sichtbar, geschützt durch extra verstärkte Leuchtkästen.

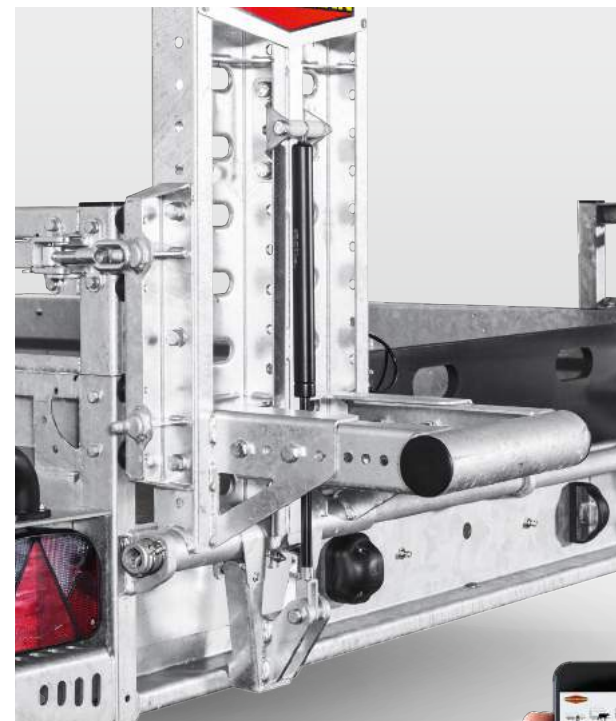


Niedrige Ladehöhe

Durch die 13"-Bereifung reduziert sich die Ladehöhe auf 480 mm.



Massive, feuerverzinkte Stahlkonstruktion mit Stahl-Längsträgern und Stahlbordwänden (190 mm hoch).



Hebehilfe

für ein bequemes Heben der Schienen ohne große Anstrengung.

Jetzt online konfigurieren:
www.boeckmann.com



Highlights der Grundausstattung. Universaltransporter.

Robust, langlebig und überaus vielseitig – wie gemacht für den täglichen Einsatz: Mit unseren massiven Universaltransportern der UT-ST-Serie in Tiefladerausführung lassen sich Fahrzeuge, Arbeitsgeräte und selbst schwere Baumaschinen bequem und vor allem sicher transportieren. Hierfür sorgen u.a. eine durchgehende, belastbare Siebdruckbodenplatte, feuerverzinkte Bordwände mit einer Höhe von 150 mm und eine integrierte Verzurralerie. Die beiden Basismodelle der robusten Tandem stehen Ihnen mit einem Gesamtgewicht von 2,7 t und 3,5 t zur Verfügung.

UT-ST Modellvarianten im Überblick

L x B Innenmaße (mm)	Gesamtgewicht (kg)
4030 x 1900 x 150	2700/3500

Weitere Grundausstattungen finden Sie auf den nächsten Seiten. Technische Details entnehmen Sie bitte den Tabellen auf Seite 25. Abgebildete Anhänger beinhalten teilweise Sonderzubehör.



Vorbereitete Schienenschächte

unterhalb der Ladefläche für unkompliziertes Nachrüsten von Auffahrschienen.

Klemmverschlüsse

sichern die Auffahrschienen (Zubehör) optimal und sind absolut klapperfrei für eine geräuschfreie und nervenschonende Fahrt.

14“-Bereifung

für eine optimale Ladehöhe und damit idealen Auffahrwinkel.

Robuste, feuerverzinkte Bordwände

(150 mm hoch) mit integrierter Verzurrungalerie, für ein punktgenaues Verzurren der Ladung.

Automatisches Stützrad

für ein schnelles und bequemes Hochkurbeln.

Durchgehende Siebdruckbodenplatte

für eine stabile und rutschfeste Ladefläche, mehrfach verleimt, verschraubt und versiegelt.



Abbildung zeigt UT-ST 4019/27
mit Zubehör: Aluminium-Riffelblech auf
Kotflügel und Seilwinde mit Windenbock

Grundausrüstung. Universaltransporter.



Bordwände mit integrierter Verzurrungsgalerie

Robuste, feuerverzinkte Bordwände (150mm hoch) mit integrierter Verzurrungsgalerie, für ein punktgenaues Verzurren der Ladung.



Robuste Konstruktion

Die robuste Konstruktion aus einem verwindungssteifen, verschweißten und feuerverzinkten Grundrahmen und einer großzügig dimensionierten Stahlprofilbrücke mit fünf Längsträgern erfüllt höchste Profi-Ansprüche. Die Schienenmagazine mit Einschüben im Leuchtenträger und integrierter Führung sind bereits serienmäßig vorinstalliert. Ein weiteres Plus: Die massive V-Deichsel mit einer freitragenden Deichsellänge von 1500mm führt zu einem Mehr an Fahrkomfort (je länger die Deichsel, desto höher die Laufruhe).



Klappbare Hinterklappe und Stirnwand

Alle UT-ST-Modelle sind serienmäßig mit einer klappbaren Hinterklappe und Stirnwand ausgerüstet, für sperriges Transportgut und als Rückroll- und Anfahrtsicherung.



Vorbereitete Schienenschächte

unterhalb der Ladefläche für unkompliziertes Nachrüsten von Auffahrschienen.



Klemmverschlüsse

Die Auffahrschienen sind durch Klemmverschlüsse optimal gesichert. Und das absolut klapperfrei für eine geräuschkfreie und nervenschonende Fahrt.



Grundrahmen und Spezialprofilbrücke

Mit einer Länge von 4030 mm und einer Breite von 1900 mm bietet der Universaltransporter von Bockmann neben viel Platz eine Vielzahl an Einsatzmöglichkeiten. Baumaschinen oder sperriges Transportgut können Sie mit den UT-Modellen komfortabel transportieren. Die massive V-Deichsel mit einer freitragenden Deichsellänge von 1500 mm führt zu einem Mehr an Fahrkomfort. Zudem ist sie mit der Rahmenkonstruktion fest verschraubt und kann bei Bedarf schnell und kostengünstig ausgetauscht werden. Und noch mehr serienmäßig: Das automatische Stützrad, für ein schnelles und bequemes Hochkurbeln.



Jetzt online konfigurieren:
www.boeckmann.com

Highlights der Grundausstattung. Kippbare Maschinen- transporter.

Auf die robusten, kippbaren Maschinentransporter der MH-AL-Serie ist Verlass: Das hydraulische Sicherheits-Hebesystem und die 3-seitig abklapp- und herausnehmbaren Aluminiumbordwände garantieren ein bequemes und sicheres Be- und Entladen. Die durchgehende, belastbare Siebdruckbodenplatte und die klapperfreien Zurrbügel sorgen für einen sicheren Transport Ihrer Ladung.

MH-AL Modellvarianten im Überblick

L x B Innenmaße (mm)	Gesamtgewicht (kg)
4300 x 2080	3000/3500
5000 x 2080	3000/3500

Weitere Grundausstattungen finden Sie auf den nächsten Seiten.
Technische Details entnehmen Sie bitte den Tabellen auf Seite 25.
Abgebildete Anhänger beinhalten teilweise Sonderzubehör.



Verzinkte Auffahrrampe

aus massiven Stahl-Lochblech mit klapperfreien Klemmverschlüssen.

Aluminiumbordwände

robust, doppelwandig und eloxierte Aluminiumbordwände (200 mm hoch), 3-seitig abklapp- und herausnehmbar.

13“-Bereifung

für eine minimale Ladehöhe und damit idealer Auffahrwinkel.

Klapperfreie Zurrbügel

für ein sicheres Verzurren der Ladung.

Durchgehende Siebdruckbodenplatte

für eine stabile und rutschfeste Ladefläche,
mehrfach verleimt, verschraubt und versiegelt.

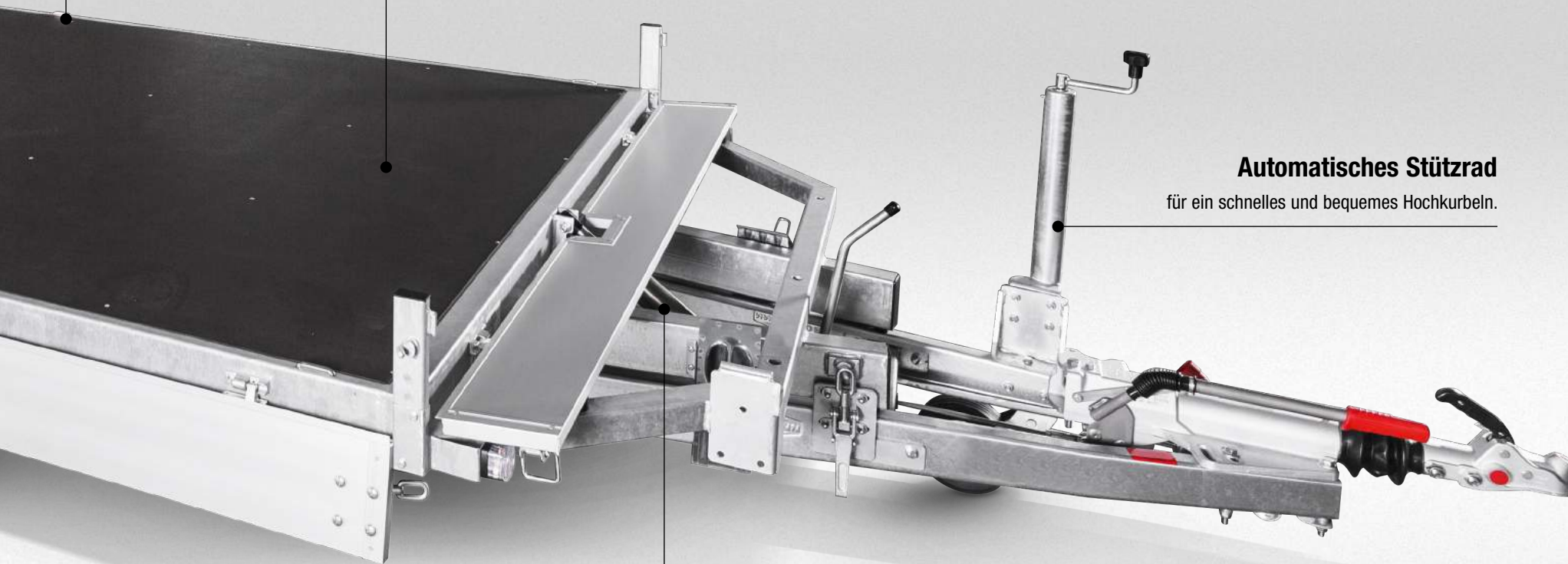
Automatisches Stützrad

für ein schnelles und bequemes Hochkurbeln.

Hydraulisches Sicherheits-Hebesystem

für ein sicheres und sehr schnelles Be- und Entladen.

Abbildung zeigt MH-AL 4320/35



Grundausrüstung. Kippbare Maschinen- transporter.



Automatisches Stützrad
für ein schnelles und bequemes Hochkurbeln.



Herausnehmbare Stahl-Eckrungen
zum Verladen von sehr breiten Fahrzeugen.



Zurrbügel
zur Transportsicherung der Ladung. Die MH-AL-Modelle sind serienmäßig mit 6 Zurrbügeln ausgestattet, weitere Zurrbügel lassen sich nachrüsten (Zubehör).

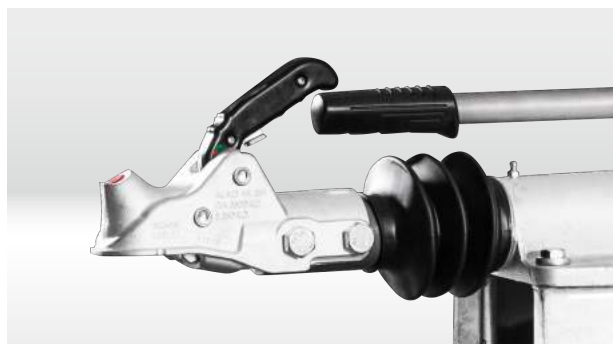


Robuste Auffahrrampe
aus massivem Stahl-Lochblech kann dank Gasdruckstoßdämpfer leicht abgesenkt und angehoben werden. Die 3-seitig klappbaren Aluminium-Bordwände machen den MH-AL zu einem universell einsetzbaren Fahrzeug.



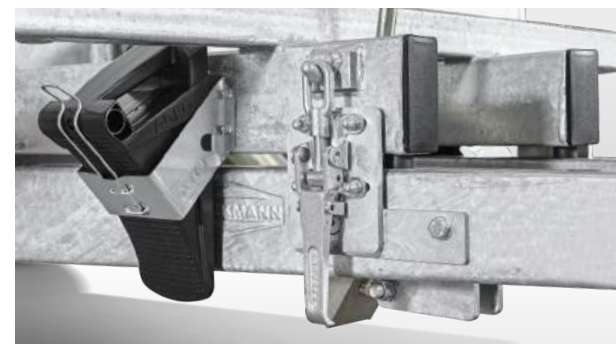
Niedrige Ladehöhe

Die MH-AL-Modelle sind serienmäßig mit einer 12"- oder 13"-Bereifung ausgerüstet. Das reduziert die Ladehöhe auf bis zu 630 mm.



Massive Gusskupplung

für außerordentliche Stabilität und Robustheit.



Robuste, klapperfreie Sicherheitsverschlüsse

zum Arretieren der Ladefläche.



Grundrahmen und Spezialprofilbrücke

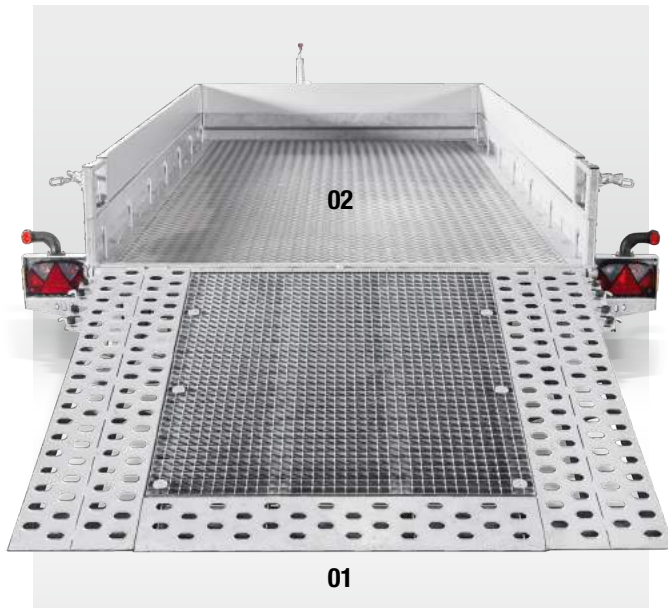
Der verwindungssteife, verschweißte und feuerverzinkte Grundrahmen (01) mit einer hydraulisch kippbaren, selbsttragenden Spezialprofilbrücke (02) widersteht selbst härtesten Beanspruchungen.



Jetzt online konfigurieren:
www.boeckmann.com

Zubehör. Original von Böckmann.

Das original Böckmann Zubehörprogramm bietet viele Ausstattungsmöglichkeiten, um jedes Maschinentransporter-Modell ganz individuell an Ihre Bedürfnisse anzupassen. Weiteres Zubehör finden Sie entweder online oder sprechen Sie einfach Ihren Böckmann Partner vor Ort an. Er steht Ihnen jederzeit gern zur Seite!



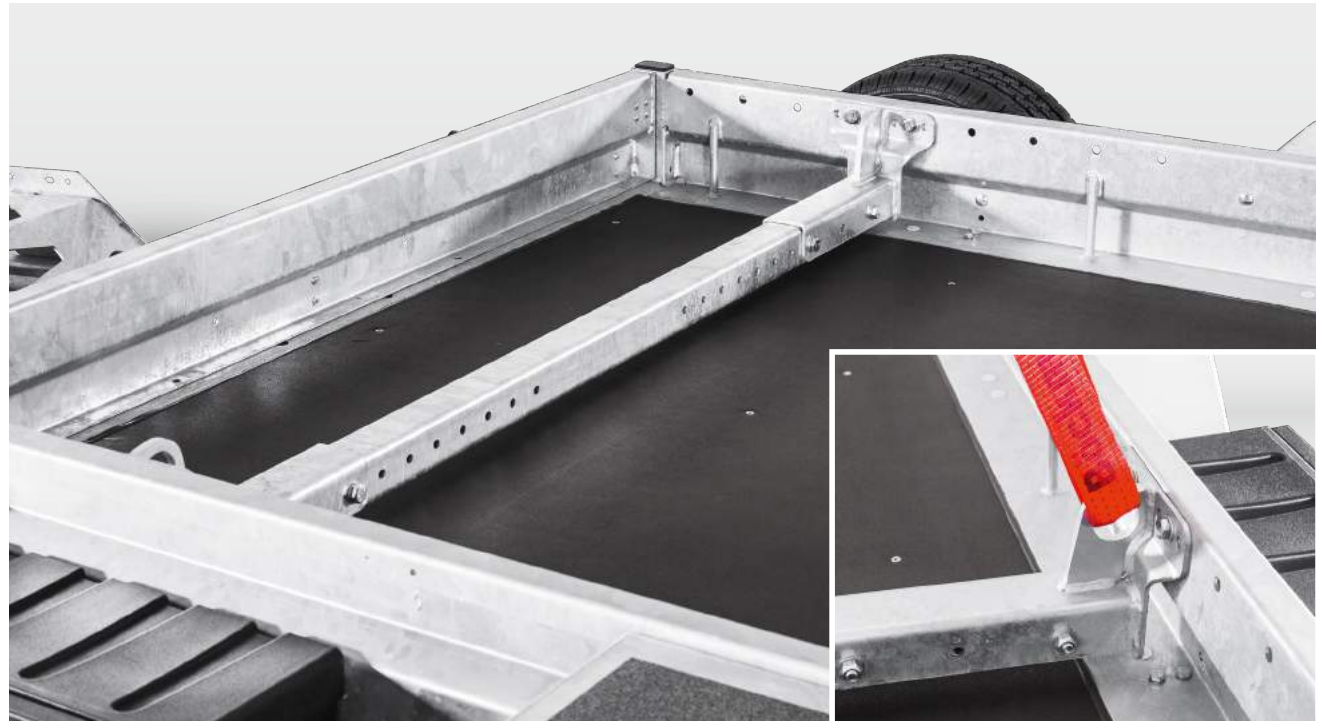
Auffahrgitter und Aluminium-Riffelblech auf Boden

Das Auffahrgitter zum Auffahren von Baumaschinen mit unterschiedlichen Spurbreiten (nur für BT-ST-AS-Modelle erhältlich) und das Aluminium-Riffelblech auf Boden für extreme Belastungen und ein rutsicheres Be- und Entladen.



Schaufelablagen

Robuste Schaufelablage „Basic“ aus Plywood (01), massive Schaufelablagen „Profi“ (02) oder „Profi Podest“ (03) aus verzinktem Stahl (nur für BT-ST-Modelle erhältlich).



Positionierhilfe (Anfahranschlag)

gewährleistet immer die gleiche Position von Maschinen und somit optimale Stützlast. Aus massiv verzinktem Stahl hergestellt, bietet die Positionierhilfe zusätzlich zwei weitere Verzurppunkte (maximale Zugkraft bis zu 1000 daN, nur für BT-ST-Modelle erhältlich).



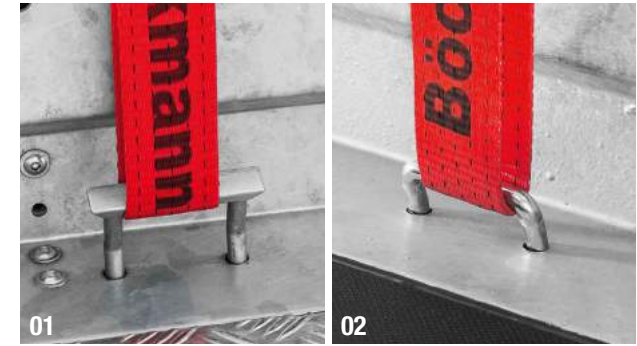
Kotflügel aus Aluminium-Riffelblech

Für ein rutsicheres Betreten der Kotflügel (nur für BT-ST-Modelle erhältlich).



Klappbare Stirnwand

für ein bequemes Be- und Entladen (nur für BT-ST-Modelle erhältlich).



Zusätzliche klapperfreie Zurrbügel

zur Transportsicherung der Ladung für BT-ST (01) und MH-AL (02) erhältlich (maximale Zugkraft bis zu 500 daN).



Stahlgitteraufsatz

Der Stahlgitteraufsatz eignet sich insbesondere für den Transport von Gartenabfällen.



Mechanische Seilwinde mit Windenbock

für ein bequemes und sicheres Be- und Entladen.



Staukasten

Der abschließbare Staukasten ist mit 500x250x250 mm und einer max. Beladung von 20 kg sehr geräumig.



Radstoßdämpfer

Für 100 km/h-Zulassung*



Individual-Lösungen

Wir machen aus Ihrem Maschinentransporter ein Unikat. Ihr Böckmann Partner berät Sie gerne über mögliche Individual-Lösungen. Die Abbildung zeigt MH-AL-Modell mit Plane und Spiegel.



Teleskopkurbelstützen

Die Teleskopkurbelstützen sind schwenk- und ausdrehbar, mit dem Rahmen verschraubt und bieten so einen sicheren Stand.



Unterschiebbare Auffahrschienen

Für viele Modelle der Maschinentransporter sind die originalen Böckmann Stahl-Auffahrschienen (2700 kg/Pair Tragkraft) erhältlich. Sie lassen sich problemlos in der Breite verschieben und passen sich somit ideal jeder Spurbreite an. Wir empfehlen grundsätzlich, die Auffahrschienen in Verbindung mit Sicherheitsstützen zu verwenden.

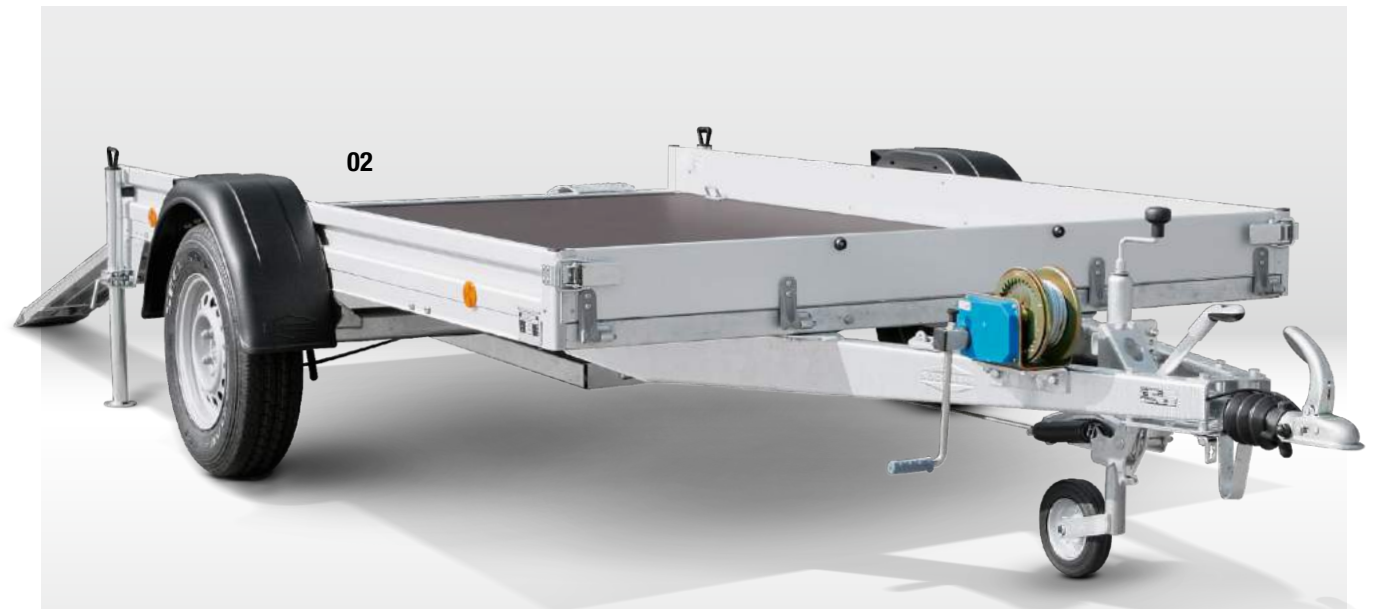
Noch mehr Auswahl. Von Böckmann.

Neben dem umfangreichen Profi-Sortiment der Maschinentransporter bietet Böckmann zudem praktische Transportlösungen für private Anwender an. Wie zum Beispiel die Tieflader-Modelle oder die Kleinwagentransporter – ausgestattet mit vielen nützlichen Features, die Ihren Arbeitsalltag erleichtern werden. Ganz gleich, für welches Modell Sie sich entscheiden – Sie können sich auf die original Böckmann Qualität verlassen. Sprechen Sie uns einfach an oder lassen Sie sich von Ihrem Böckmann Partner vor Ort beraten. Gemeinsam finden wir Ihren richtigen Anhänger!

Modellvarianten im Überblick

L × B × H Innenmaße (mm)	Ausführung	Ges.-Gew. (kg)
2100 × 1300 × 350	TL-ALK	750
2515 × 1300 × 350	TL-ALK	750/1350
3015 × 1500 × 350	TL-ALK	1350/1500
2515 × 1500 × 150	UT-AL	750/1350
3015 × 1850 × 150	UT-AL	1350/1500

Abgebildete Anhänger beinhalten teilweise Sonderzubehör.



Ideal für Fahrzeuge

Der kippbare Aluminium-Tieflader TL-ALK (01) bietet durch einen sehr flachen Auffahrwinkel eine niedrige Ladehöhe. Der Kleinwagentransporter UT-AL (02) mit serienmäßig montierten, massiven Schiebestützen und klappbarer Hinterklappe und Stirnwand überzeugt mit einer einfachen Bedienbarkeit (02, Abbildung zeigt Zubehör: Stahl-Auffahrschienen und Seilwinde).

Zubehör. Auf einen Blick.



BT-ST-AS-Serie

BT-ST-AU-Serie

UT-ST-Serie

MH-AL-Serie

Radstoßdämpfer	●	●	●	●
Deichselverlängerung (1,75 m/ 2 m)	×	×	×	×
Höhenverstellbare Deichsel (ab 2,7t Gesamtgewicht)	●	●	×	●
Reserveräder und -halterungen	●	●	●	●
Kastenaufsatz	●	●	×	●
Stahlgitteraufsatz	×	●	×	×
Stirnwand klappbar ¹	●	●	✓	✓
Aluminium-Riffelblech auf Boden	●	●	●	●
Verzinktes Stahlblech auf Boden	●	●	●	●
Kotflügel aus Aluminium-Riffelblech	●	●	×	×
Seitenwandgalerie, feuerverzinkt	×	×	×	●
Versenkte Zurrösen	×	×	●	●
Versenkte Zurrbügel	●	●	×	●
Mechanische Seilwinde mit Windenbock	●	●	●	×
Mechanische Seilwinde mit Umlenkrolle	×	×	×	●
Stahl-Auffahrschienen unterschiebbar, Tragkraft 2700 kg/ Paar	×	●	●	×
Fahrradschiene mit Bügel	×	●	●	●
Teleskopkurbelstützen (schwenk- und herausdrehbar)	●	●	●	●
Automatisches Stützrad	✓	✓	✓	✓
Schwerlaststützrad ²	●	●	●	●
14"-Bereifung	●	●	✓	×
Schaufelablage „Basic“	●	●	×	×
Schaufelablage „Profi“	●	●	×	×
Schaufelablage „Profi-Podest“ (nur in Verbindung mit Staukasten)	●	●	×	×
Staukasten (spritzwassergeschützt)	●	●	●	●
Positionierhilfe	●	●	×	×

¹ Stirnwand lässt sich bei Bordwandlerhöhen und montierten Kastenaufsatz nicht vollständig klappen

² Bei 3,5t Gesamtgewicht bereits Grundausstattung

Durch Hinzufügen von Zubehör erhöht sich das Leergewicht (Grundgewicht). Die Nutzlast wird dadurch reduziert.

Den kompletten Zubehörkatalog entnehmen Sie bitte unserer Preisliste. Ihr Böckmann Partner berät Sie gerne – freundlich und kompetent!

✓ bereits Grundausstattung

● als Zubehör erhältlich

× nicht möglich

Technische Daten.

BT-ST-AS-Serie

Baumaschinentransporter mit hochklappbaren Auffahrschienen

Modell	Aufbau-Innenmaße			Gesamtgewicht in kg	Nutzlast in kg	Stützrad
	Länge in mm	Breite in mm	Höhe in mm			
BT-ST 3016/27 AS	3030	1650	193	2700	2013	autom.
BT-ST 3016/30 AS	3030	1650	193	3000	2313	autom.
BT-ST 3016/35 AS	3030	1650	193	3500	2733	Schwerlast
BT-ST 3518/27 AS	3530	1800	193	2700	1948	autom.
BT-ST 3518/30 AS	3530	1800	193	3000	2248	autom.
BT-ST 3518/35 AS	3530	1800	193	3500	2668	Schwerlast
BT-ST 4019/30 AS	4030	1950	193	3000	2183	autom.
BT-ST 4019/35 AS	4030	1950	193	3500	2603	Schwerlast

BT-ST-AU-Serie

Baumaschinentransporter mit unterschiebbaren Auffahrschienen

BT-ST 3016/27 AU	3000	1650	193	2700	2053	autom.
BT-ST 3016/30 AU	3000	1650	193	3000	2353	autom.
BT-ST 3016/35 AU	3000	1650	193	3500	2773	Schwerlast
BT-ST 3518/27 AU	3500	1800	193	2700	1988	autom.
BT-ST 3518/30 AU	3500	1800	193	3000	2288	autom.
BT-ST 3518/35 AU	3500	1800	193	3500	2708	Schwerlast
BT-ST 4019/30 AU	4000	1950	193	3000	2223	autom.
BT-ST 4019/35 AU	4000	1950	193	3500	2643	Schwerlast

UT-ST-Serie

Universaltransporter

UT-ST 4019/27	4030	1900	150	2700	2033	autom.
UT-ST 4019/35	4030	1900	150	3500	2033	autom.

MH-AL-Serie

Kippbare Baumaschinentransporter mit Auffahrrampe, Hochlader

MH-AL 4320/30	4300	2080	200	3000	2160	autom.
MH-AL 4320/35	4300	2080	200	3500	2595	autom.
MH-AL 5020/30	5000	2080	200	3000	1970	autom.
MH-AL 5020/35	5000	2080	200	3500	2470	autom.

Ihr Böckmann Fachhändler für Beratung und Service:



ANHANG ERSTER KLASSE