



GT-VT2
GT-VT3
GT-VT4

DIE BESTE LÖSUNG FÜR VOLUMENTRANSPORTE



Anssems KOFFERANHÄNGER GT-VT

TIEFLADER 

HOCHLADER 

MULTITRANSPORTER 

FAHRZEUGTRANSPORTER 

KIPPER 

DECKELANHÄNGER 

KOFFERANHÄNGER 

PFERDEANHÄNGER 

BAUWAGEN 



AUF DEN ANSSEMS GTB 1200 KANN DIE BAND NICHT VERZICHTEN

GT geschlossene Anhänger für den sicheren Transport

In Hinsicht auf Benutzer, die viel Volumen geschlossen und sicher transportieren möchten, hat Anssems die geschlossenen GT-Anhänger entwickelt. Sowohl die Heckklappe als auch der Deckel kann geöffnet werden, damit Sie bis zur Vorderseite des Anhängers gehen können. Da die Heckklappe abnehmbar ist, kann der Anhänger auch mit einem Gabelstapler beladen werden. Durch die wartungsfreundliche Aluminiumkonstruktion ist eine lange Lebensdauer garantiert!



Durchdachtes Design

Alle Modelle sind serienmäßig mit Stahlstützen ausgestattet, äußerst praktisch für das Be- und Entladen Ihres Anhängers. Im Inneren finden Sie integrierte Anbindeschienen in verschiedenen Höhen, hier platzieren Sie die Bindeaugen an jeder gewünschten Position, um Ihre Ladung zu sichern. Die Beleuchtung, Stützrad, Achsen, Kupplung und Auflaufbremse sind von bester Qualität. Tipp; Diese Modelle sind hervorragend geeignet für Beschriftungen mit Ihrem Firmennamen oder Ihrer Werbung.



Die Aluminium-Heckklappe ist leicht zu (de-)montieren



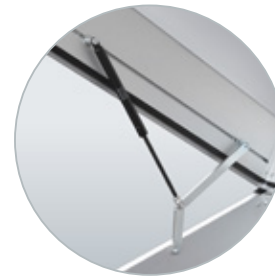
Begrenzungsbeleuchtung



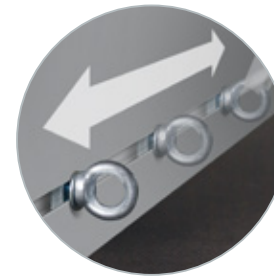
Serienmäßig mit Abstellstützen ausgestattet



Einfach und sicher abschließbar



Der Deckel lässt sich dank der Gasdruckfedern leicht öffnen



Integrierte Bindschiene für verstellbare Bindeaugen



Optimal zugänglicher Laderaum

Griffe für einfaches Manövrieren

Starke Gasfedern

Deckel mit extra Galerie und Bindemöglichkeit

Kordel zum Verschließen des Deckels

Wartungsfreier Aluminiumaufbau

Durchgehende Heckklappe

Sichere Deckelverriegelung

Zuverlässige, auffällige Beleuchtung

1A-Qualität Auflaufbremse

Begrenzungsbeleuchtung

Markierungsreflektoren

Achsen und Räder in 1A-Qualität

Stahlkotflügel bei Tandemachser

Serienmäßig mit Abstellstützen ausgestattet

Starke Aluminiumheckklappe

Anssems

Geringer Luftwiderstand

Maximaler Laderaum und dennoch geringer Luftwiderstand um Kraftstoffkosten zu sparen; dafür ist der Anssems GT-VT bekannt. Diese Anhänger sind in drei verschiedene Höhen erhältlich. Welcher Anhänger passt am besten zu Ihnen?

DANK MEINES ANSSEMS GTT 1500 KANN ICH MEINE KUNDEN SCHNELL BEDIENEN



VT2 mit einer Innenhöhe von 118 cm.
Anbindeschienen in 3 Höhen, inklusive
4 Stück Bindeaugen.



VT3 mit einer Innenhöhe von 153 cm.
Anbindeschienen in 4 Höhen, inklusive
6 Stück Bindeaugen.



Ausgestattet mit Multiplex-Ladeboden



Serienmäßig mit 2 Rangiergriffen ausgestattet



Zubehör; Achsstoßdämpfer für zusätzlichen Fahrkomfort



Zubehör; Reserverad mit Halter



Zubehör; Bindeaugen



Zubehör; Netzhaken



VT4 mit einer Innenhöhe von 188 cm. Anbindeschienen in 5 Höhen, inklusive 8 Stück Bindeaugen.



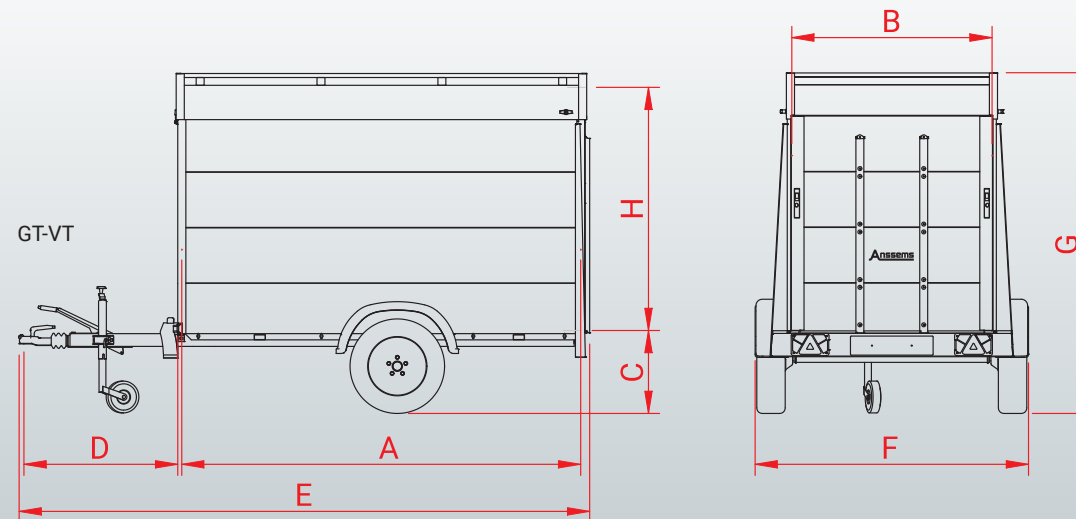
Optimale Ladungssicherung

Die integrierten Anbindeschienen sind in verschiedenen Höhen in den Aluminiumwänden platziert. Hier können Sie die Bindeaugen an beliebigen Positionen anbringen. Die Bindeaugen sind leicht zu entfernen, dadurch entsteht eine völlig flache Oberfläche.



Modell	GTB 750 211x126 VT2	GTB 1200 251x126 VT2	GTB 1200 251x126 VT3	GTT 1500 301x126 VT2	GTT 2500 301x151 VT3	GTT 2500 301x151 VT4
Gesamtgewicht	750 kg	1200 kg	1200 kg	1500 kg	2500 kg	2500 kg
Leergewicht	268 kg	321 kg	341 kg	390 kg	575 kg	600 kg
Nutzlast	482 kg	879 kg	859 kg	1110 kg	1925 kg	1900 kg
Anzahl der Achsen	1	1	1	2	2	2
Ausführung	gebremst	gebremst	gebremst	gebremst	gebremst	gebremst
Kastenlänge innen (A)	211 cm	251 cm	251 cm	301 cm	301 cm	301 cm
Kastenbreite innen (B)	126 cm	126 cm	126 cm	126 cm	151 cm	151 cm
Kastenbreite höhe (H)	118 cm	118 cm	153 cm	118 cm	153 cm	188 cm
Ladeflächenhöhe (C)	49 cm	49 cm	49 cm	49 cm	51 cm	51 cm
Deichsellänge (D)	96 cm	96 cm	96 cm	96 cm	145 cm	145 cm
Gesamtlänge (E)	319 cm	359 cm	360 cm	410 cm	459 cm	459 cm
Gesamtbreite (F)	171 cm	175 cm	175 cm	168 cm	201 cm	201 cm
Gesamthöhe (G)	176 cm	176 cm	211 cm	176 cm	214 cm	249 cm
Reifenmaß	145/80R13	185/70R13	185/70R13	145/80R13	185/70R13	185/70R13

Zubehör	GTB 750 211x126 VT2	GTB 1200 251x126 VT2	GTB 1200 251x126 VT3	GTT 1500 301x126 VT2	GTT 2500 301x151 VT3	GTT 2500 301x151 VT4
Bindeaugen M8	✓	✓	✓	✓	✓	✓
Reserverad mit Halter	✓	✓	✓	✓	✓	✓
Achsstoßdämpfer	✓	✓	✓	✓	✓	✓



Konstruktion Heckklappe

Die robuste Heckklappe verläuft über die gesamte Breite des Anhängers und dient auch als Rampe. In kürzester Zeit haben Sie die Ladung in Ihrem Anhänger stehen.



**ICH SPARE VIEL
ZEIT BEIM
BE- UND ENTLADEN**



Anssems

Unsere Qualität hat viele Anhänger

Die Anssems-Gruppe bietet Ihnen mit den Marken Anssems und Hulco ein komplettes Angebot für Ihre Transportlösungen. Anssems Anhänger zeichnen sich bereits seit 1977 durch ihre Zuverlässigkeit und Langlebigkeit aus.

Die großzügige Serienausstattung sorgt für einen optimalen Benutzerkomfort. Die hohe Qualität wird mit Hilfe der eigenen Entwicklung, Innovation und automatisierter Produktion gewährleistet. Anssems ist aus diesem Grund führend auf dem europäischen Markt.

Besuchen Sie: www.anssems.eu

Ihr Anssems-Händler



A Tieflader **BSX**



A Tieflader **GT-O / GT-R**



A Kipper **KSX**



A Kipper **KLT**



A Hochlader **PSX**



A Hochlader **ASX**



H Hochlader **MEDAX**



A Hochlader **PLT**



A Fahrzeugtransporter **AMT**



A Fahrzeugtransporter **AMT-ECO**



H Maschinentransporter **TERRAX-Basic / TERRAX**



A Bauwagen **PTS**



A Multitransporter **MSX**



A Deckelanhängen **GT-HT/VT1**



A Koffernanhänger **GT-VT2/VT3/VT4**



A Pferdeanhänger **PTH**

AB2001DE-GTVT234



Die Anssems-Gruppe

Anssems Anhänger GmbH
Londoner Straße 15
D-48455 Bad Bentheim-Gildehaus

Anssems Aanhangwagens B.V.
Ericssonstraat 50
NL-5121 ML Rijen

Anssems Remorques Sarl
Rue Pierre Brosolette
FR-58600 Garchizy

Hulco Trailers GmbH
Wiener Straße 34
D-48455 Bad Bentheim-Gildehaus